

Raindance

Raindance S 120 Air 3jet Handbrause

Oberflächen: **chrom** Artikelnummer: **28514000**



Beschreibung

Merkmale

- Brausekopfgröße: 115 mm
- Strahlartenumstellung durch drehbare Strahlscheibe
- Strahlart: RainAir, WhirlAir, BalanceAir
- maximale Durchflussmenge (bei 3 bar): 18 l/min
- ausspülbare Schmutzfangsieb
- Anschlussgewinde G 1/2
- Anschlussgröße: DN15
- für Durchlauferhitzer geeignet
- P-IX 18209/IB

Technologie



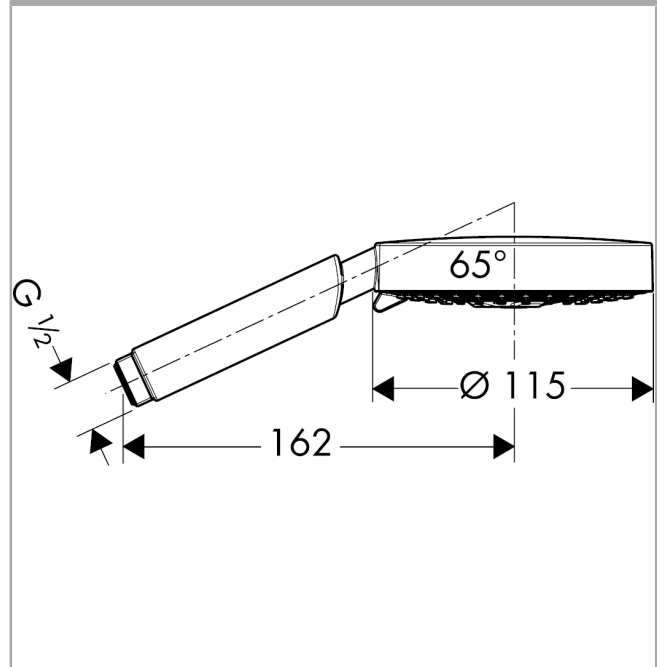
Designpreise



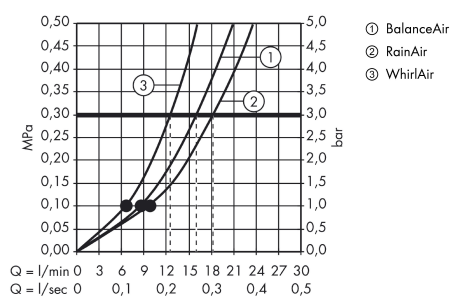
Produktabbildung



Maßzeichnung



Durchflussdiagramm



Die Verbrauchswerte wurden praxisnah mit den dazugehörigen Armaturen (Thermostat/Mischer/Unterputzventil) gemessen.