

PuraVida

Miscelatore termostatico ad incasso con valvola d'arresto e deviatore

Finiture : cromo Cod.art. : 15771000



Descrizione

Caratteristiche

- 2 utenze
- portata: 26 l/min
- cartuccia termostatica in ceramica
- Pressione minima in funzione: 1 bar
- Pressione massima in funzione: 10 bar
- blocco di sicurezza a 40°C
- limitatore della temperatura regolabile

Immagine prodotto



Disegno in scala

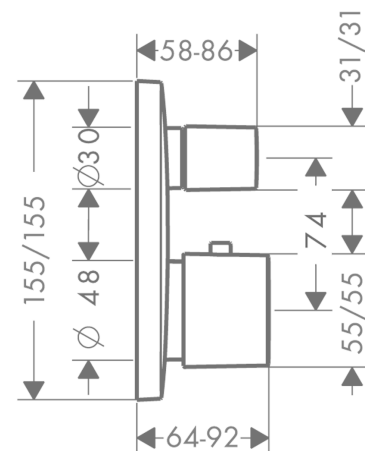
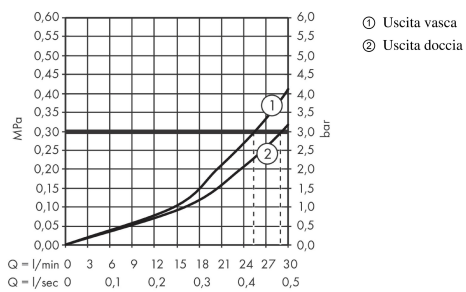


Diagramma di flusso



PuraVida

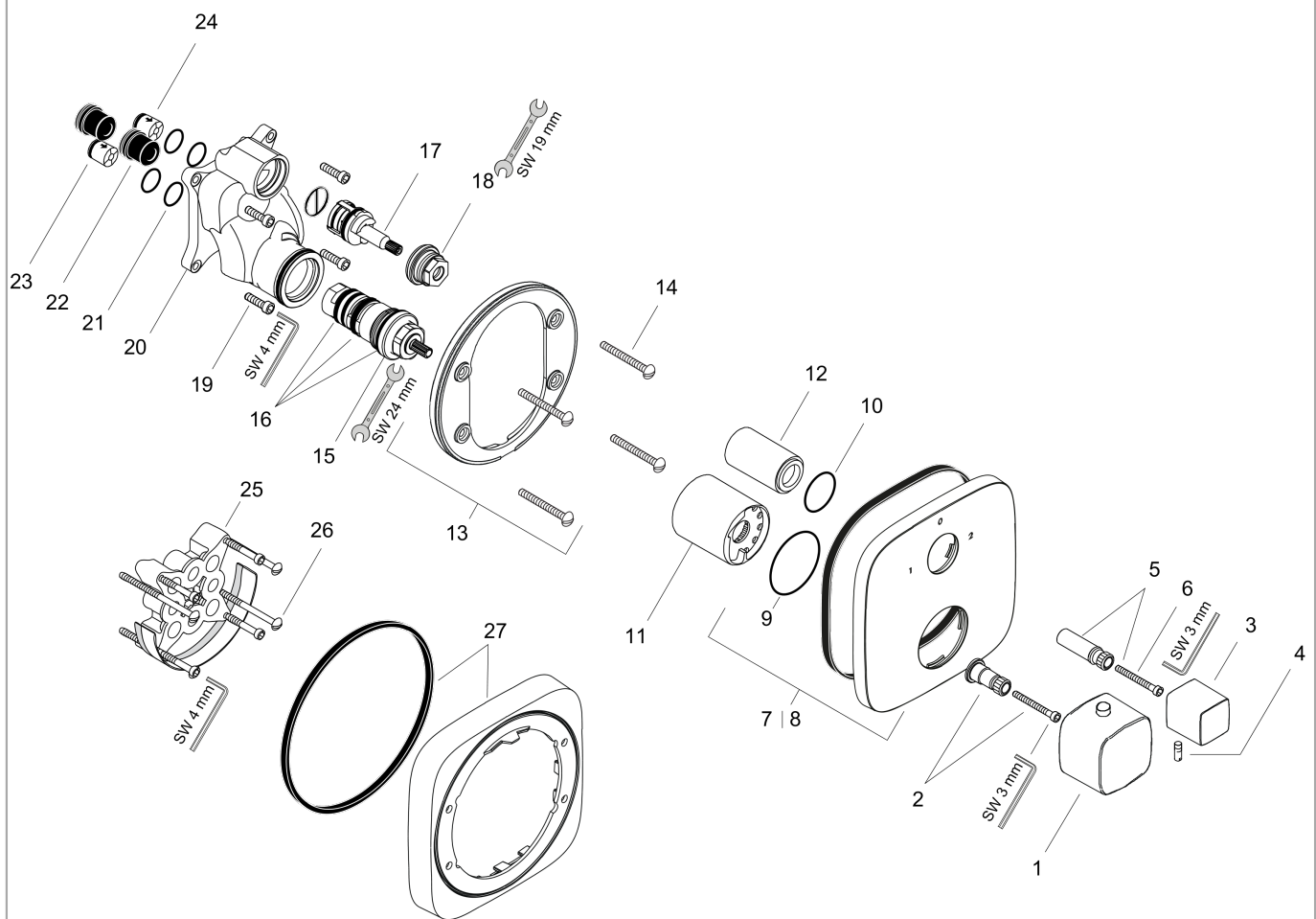
Miscelatore termostatico ad incasso con valvola d'arresto e deviatore

Finiture : cromo Cod.art. : 15771000



Disegno esploso

Anno di produzione: >07/09



PuraVida

Miscelatore termostatico ad incasso con valvola d'arresto e deviatore

Finiture : cromo Cod.art. : 15771000



Lista delle parti di ricambio

Anno di produzione: >07/09

Pos.	Descrizione	Cod.art.	CP	C
1	manopola termostatico	11791000	-	1
2	adattatore per manopola	96435000	-	1
3	manopola	95356000	-	1
4	vite a perno M5x16	97666000	-	1
5	adattatore per manopola	96451000	-	1
6	vite a testa cilindrica M4x35	92160000	-	1
7	copertura 155 / 155 mm	95662000	-	1
8	copertura speciale	95828000	-	1
9	O-Ring 48x3	95508000	-	1
10	O-Ring 29x3	98371000	-	1
11	cappuccio	96439000	-	1
12	cappuccio	96446000	-	1
13	adattatore per copertura	98793000	-	1
14	set di vite portante	96454000	-	1
15	elemento termostatico	94282000	-	1
16	set di guarnizioni	95037000	-	1
17	vitone con deviatore	96509000	-	1
18	ghiera di fissaggio	92853000	-	1
19	set di vite	96525000	-	1
20	blocco funzione compl.	92591000	-	1
21	O-Ring 16x2	98133000	-	1
22	sorbente acustico	94073000	-	1
23	valvola antiriflusso (resistente alla pressione fino a 2 MPa)	92594000	-	1
24	set di valvola antiriflusso DW 15	94074000	-	1
25	prolunga 25 mm	13595000	-	1
26	set di vite portante	97747000	-	1
27	prolunga 22 mm	15597000	-	1
a	corpo ad incasso	01800180	-	1
b	adattatore speciale	93181000	-	1
c	valvola antiriflusso con filtro	92499000	-	1
d	pareti in cartongesso	96615000	-	1