

## PuraVida

### Bocca erogazione

Finiture : **cromo** Cod.art. : **15412000**



#### Descrizione

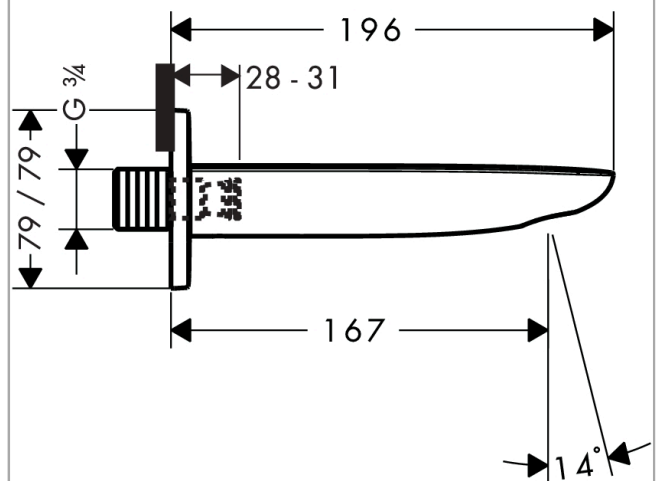
##### Caratteristiche

- lunghezza bocca erogazione 196 mm
- a parete
- portata: 25 l/min
- tipo di getto: getto normale

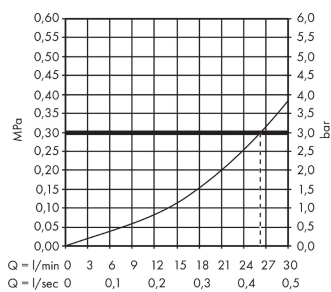
#### Immagine prodotto



#### Disegno in scala



#### Diagramma di flusso



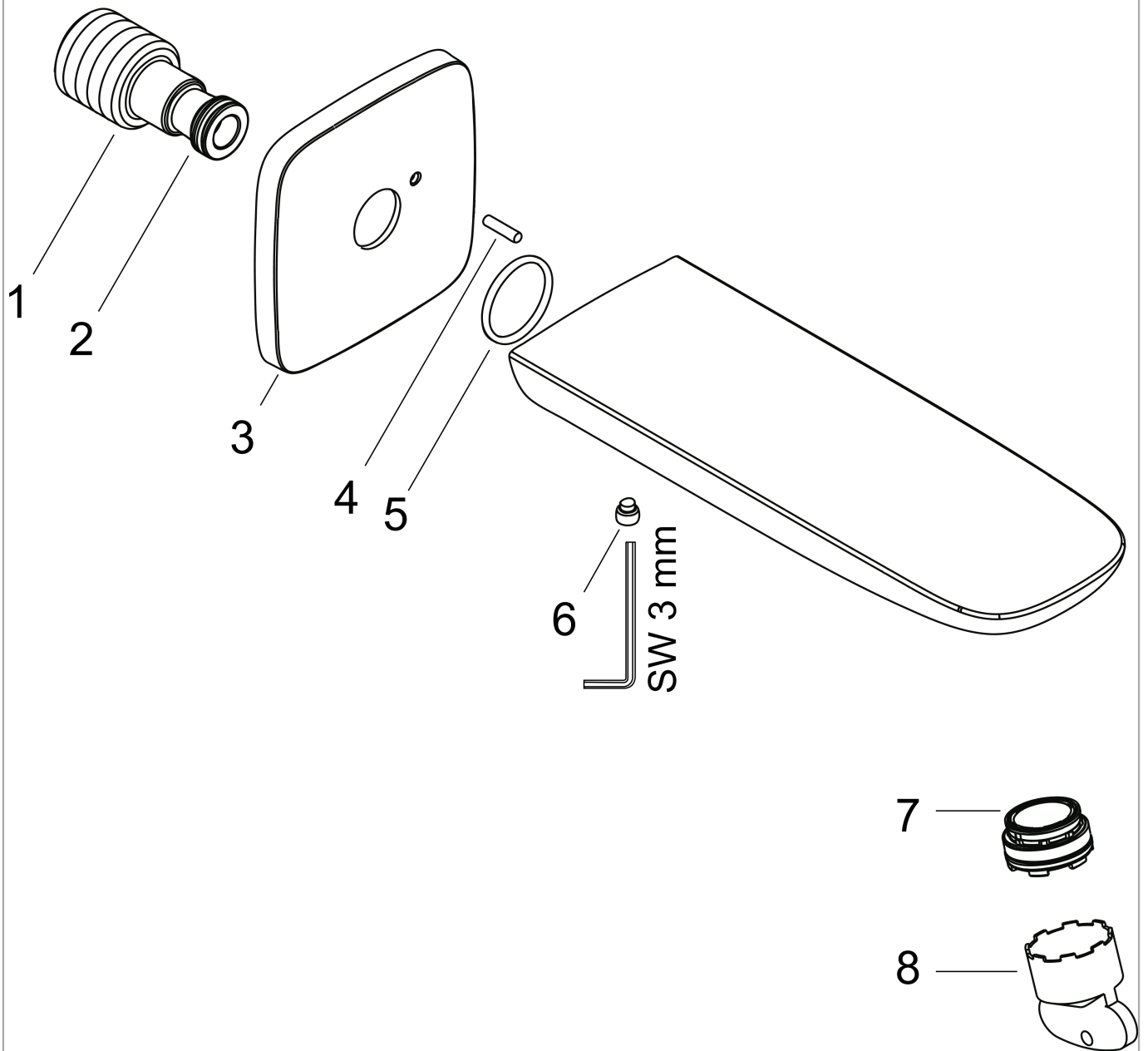
I valori di consumo sono stati misurati nella pratica con le armature appartenenti (Termostato/Miscelatore/Valvola sotto-intonaco).

**PuraVida**  
**Bocca erogazione**  
 Finiture : **cromo** Cod.art. : **15412000**



**Disegno esploso**

Anno di produzione: >07/09



**PuraVida**

**Bocca erogazione**

Finiture : **cromo** Cod.art. : **15412000**



**Lista delle parti di ricambio**

Anno di produzione: >07/09

Pos.	Descrizione	Cod.art.	CP	C
1	raccordo a vite	97846000	-	1
2	O-Ring 13x2	98128000	-	1
3	copertura 79 / 79 mm	95283000	-	1
4	spina	97766000	-	1
5	O-Ring 22x2	98185000	-	1
6	vite a perno M6x6	97660000	-	1
7	rompigetto M24x1 (30 l/min)	98998000	-	1
8	chiave per montaggio	95290000	-	1
a	raccordo a vite G½	95626000	-	1